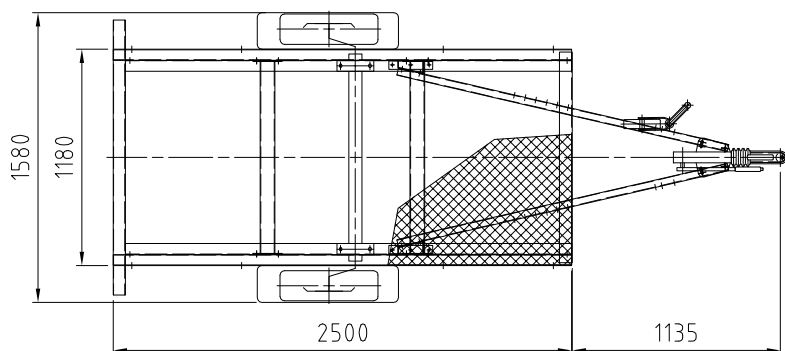
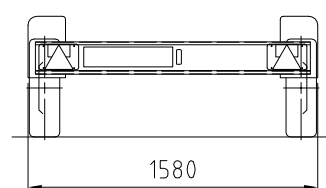
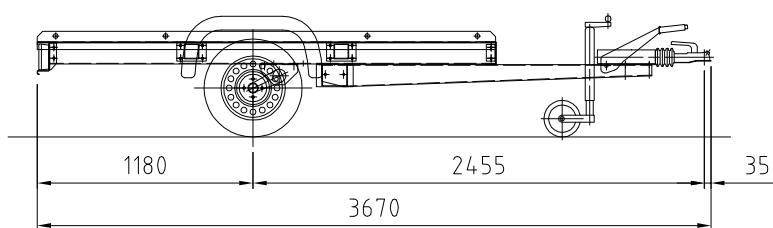


- Piano in alluminio mandorlato
- RL75PCVDR: MPC kg 750, portata kg 570
- R1P10AVAR: MPC kg 1000, portata kg 805



- Piano in alluminio mandorlato
- RL75PCVER: MPC kg 750, portata kg 560
- R1P10AVBR: MPC kg 1000, portata kg 795